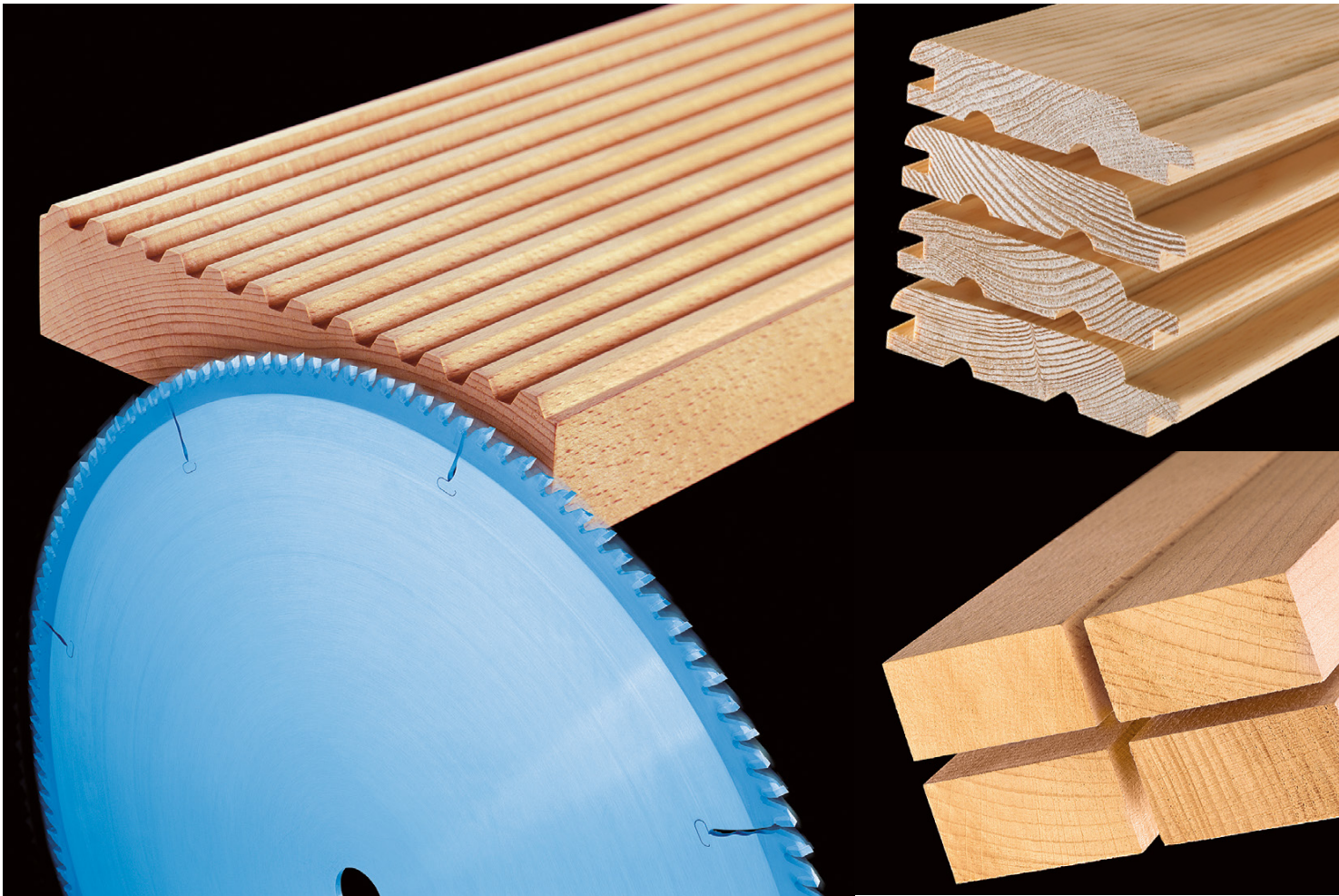


Le système de débit flexible pour le travail du bois orienté vers l'avenir

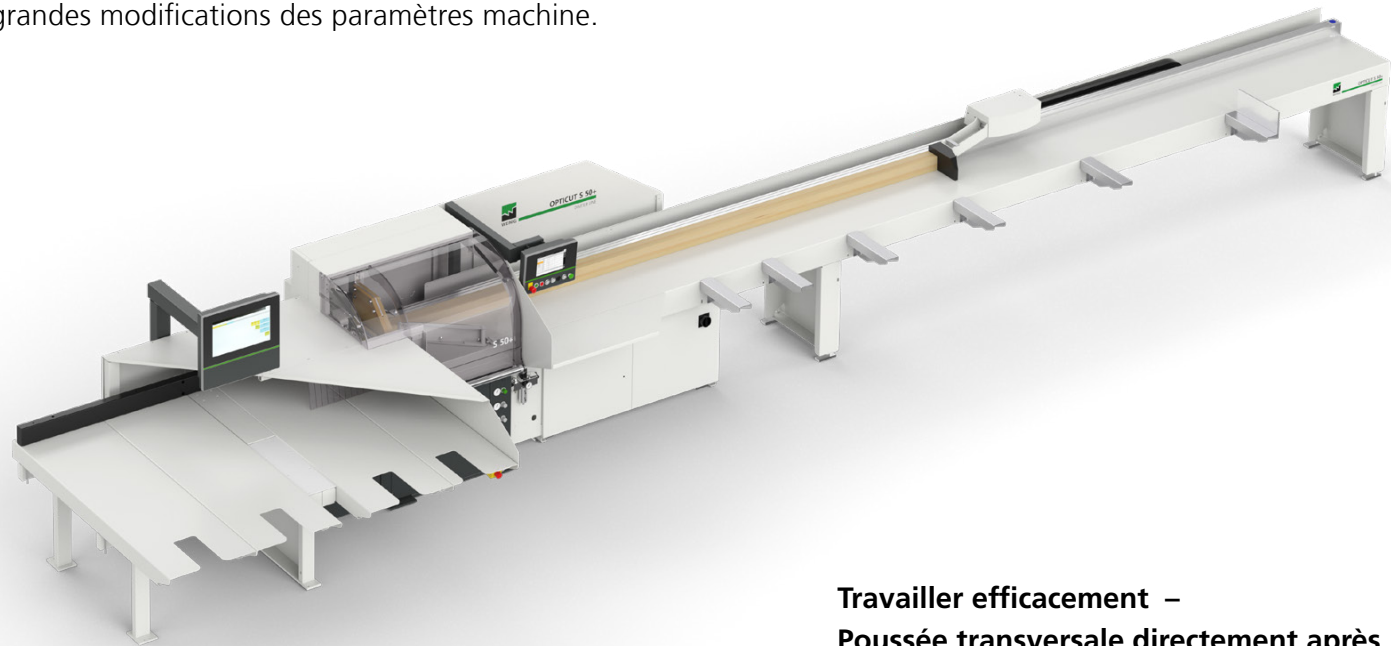


L'OptiCut S 50+ WEINIG de la DimterLine: Le système modulaire

Performance, flexibilité et des conditions de sécurité maximales:

Ces caractéristiques ont depuis toujours particularisé l'OptiCut S 50. Le nouveau modèle du concept révolutionnaire de machine propose en plus des applications universelles dans les PME. La conception modulaire permet une adaptation parfaite à vos besoins pour fournir la flexibilité nécessaire à vos développements futurs. Cette tronçonneuse à butée poussoir est le bon choix partout où des pièces individuelles ou par paquets sont débitées en grande quantité. Avec le débit optimisé, vous parvenez à tronçonner jusqu'à quatre fois plus, comparé à un tronçonnage manuel. Le point positif ? Vous restez hautement productif avec un rendement matière maximum. Coupez court à vos habitudes ! Un grand potentiel repose dans le débit de longueurs afin d'augmenter la productivité, la rentabilité et la valorisation du bois.

En plus du bois massif, il est possible de débiter d'autres matériaux comme par ex. les matières plastiques, l'aluminium ou les matériaux dérivés du bois ainsi que de nombreux profils. Tout cela ne pose aucun problème à l'OptiCut S 50+. Même de grosses différences de sections peuvent être travaillées sans grandes modifications des paramètres machine.



Travailler efficacement – Poussée transversale directement après la coupe

C'est la solution pour un travail avec un seul opérateur. Les pièces coupées de bonne qualité sortent de la machine selon l'ordre de coupe, les unes derrière les autres. L'opérateur reste proche du poste d'empilage (par ex. pendant que la machine coupe la prochaine pièce).

Accéder de façon universelle à la classe Haute Performance des tronçonneuses à butée poussoir

Tout simplement imbattable – Table en entrée et en sortie

Faites vos premiers pas à moindre coût dans le monde de l'optimisation complète. L'OptiCut S 50+ avec table d'entrée et de sortie constitue le point de départ pour tous les autres modules. Pour un process de tronçonnage optimal, vous avez à disposition de nombreuses options vous permettant d'augmenter encore la capacité de votre ligne de production.



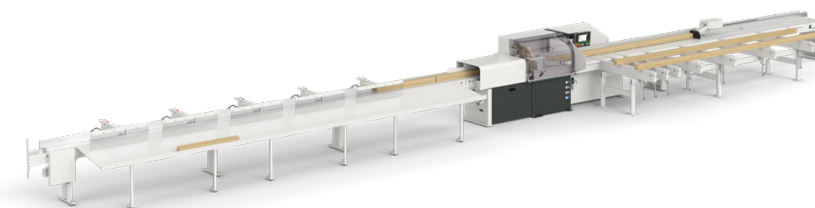
Flexibilité et capacité maximales – Alimentation transversale avec fonction tampon

Le convoyeur transversal avec les rangées de séparateurs n'automatise pas que l'alimentation mais il augmente également la capacité de celle-ci. Ce poste tampon vous offre le temps nécessaire pour effectuer des tâches supplémentaires pendant que la scie coupe en continu les bois stockés dans cette zone.



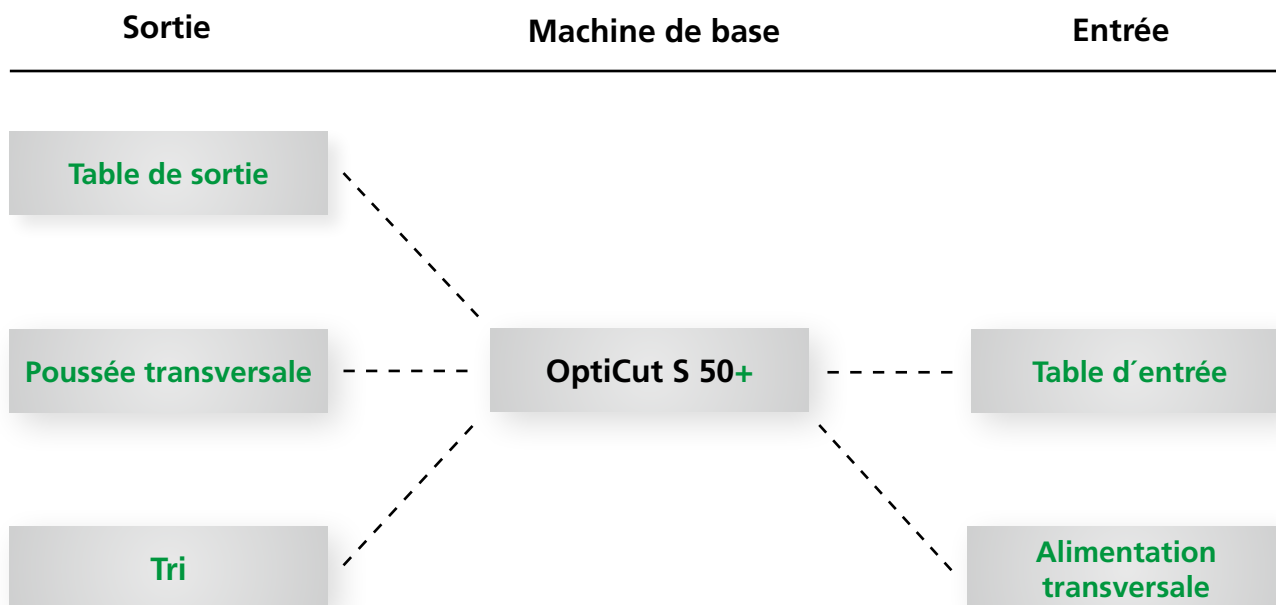
Productivité extrême – Tri automatique

Grâce au type de construction modulaire de l'OptiCut S 50+, la machine de base peut être équipée d'un tri automatique. De cette façon vous augmentez la productivité et baissez simultanément les coûts unitaires. Le tri peut se faire selon les longueurs fixes, les choix ou les ordres de fabrication.



Le système modulaire + WEINIG DIMTER

Notre concept. Votre machine idéale.



OptiCut S 50+ : L'entrée de gamme pour le débit rentable et performant.

- Grande flexibilité pour des productions de petites et grandes séries
- Coûts unitaires réduits grâce au travail avec un seul opérateur
- Jusqu'à 4 fois plus de capacité par rapport à une tronçonneuse manuelle
- Unité de tronçonnage complète grâce à la possibilité d'un rééquipement ultérieur.
- Evacuation automatique des chutes.
- Rendement matière maximum par l'optimisation
- Fonction manuelle de débit par simple pression de touche
- Opérations très simples
- Ne demandant pratiquement pas de maintenance
- Sécurité de travail maximum

Les caractéristiques techniques de l'OptiCut S 50+

Longueur initiale maxi.	6500 mm
Section maxi. coupée	300 mm x 100 mm / (220 mm x 120 mm) (300 mm x 60 mm)
Poids maxi de pièce	60 kg
Vitesse d'avance maxi.	60 m/min
Précision de positionnement	+/- 0,5 mm
Puissance nominale moteur de scie	5,5 kW / (7,5 kW)

Sous réserve de modifications techniques. Les textes et les illustrations de ce prospectus comprennent aussi des équipements spéciaux ne faisant pas partie de la fourniture standard. Les capots de protection ont été partiellement retirés pour la prise des photos.

(*) en option

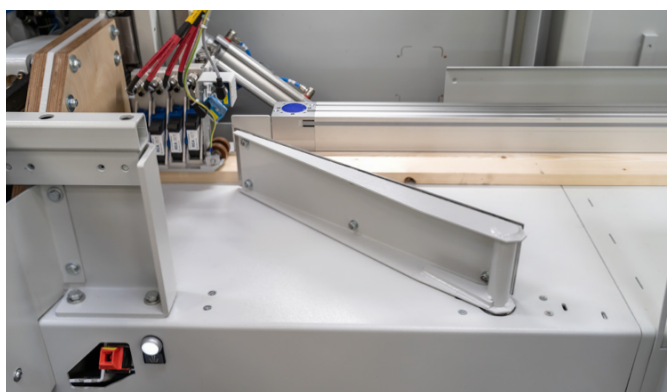
Valorisation matière maximum

Toujours le minimum de chutes possible ou la valorisation maximum. L'optimisation complète garantit non seulement l'exploitation optimale des pièces en fonction de la longueur d'entrée mais considère également les défauts et les zones de choix marqués par l'opérateur. La photocellule laser nécessaire pour l'optimisation complète est montée sous la butée poussoir escamotable.



Serrage pratique des pièces

Le serrage des pièces (système Optionnel) se compose d'un guidage latéral et d'un rouleau presseur. Le guidage latéral garantit la mise en référence et le pré-serrage des pièces, afin de réaliser une coupe parfaite. Le rouleau presseur latéral pivotant en sortie plaque, après la lame de scie, la pièce contre le guide, permettant une coupe d'équerre des dernières pièces.



Application de caractères sur les pièces

Que ce soit pour le suivi des pièces dans le process interne, l'identification sûre dans la fabrication ou en tant que label de qualité, le marquage par imprimante jet d'encre ou imprimante d'étiquettes (pouvant être rajoutées), se réalise entièrement en automatique / manuellement et est parfaitement intégré dans le process de l'OptiCut S 50+.



Clapet à chutes avant la poussée transversale

Grâce au clapet à chutes avant le poussoir transversal, les chutes sont évacuées de manière fiable directement après la coupe. Il n'y a plus de contraintes pour séparer les longueurs utiles des chutes, ce qui augmente la capacité et réduit les temps morts. Le pilotage du clapet à chutes est électropneumatique.



OPTICUT S 50+



WEINIG GROUP

sales@weinig.com
www.weinig.com