

VarioSplit 900

Possibilités de combinaisons

Tableau synoptique VarioSplit 900: Equipements standards et options

Votre expert WEINIG vous fournira volontiers des informations plus détaillées.

Hauteur de coupe maxi	370 mm
Largeur de pièce maxi	535 mm
Largeur de coupe à droite de la lame de scie	300mm
Largeur de coupe à gauche de la lame de scie	235 mm
Vitesse d'avance (par variation de fréquence)	5 - 40 m/mn
Moteur d'avance	1,1 kW
Diamètre du volant	915 mm
Largeur du volant	90 mm
Vitesse de la lame de scie	35 m/sec
Moteur de sciage	15 kW
Poids	2100 kg
Dimensions Longueur x Largeur x Hauteur	1,20 x 1,85 x 2,55 m
Hauteur de travail	975 mm
Emission sonore au poste de travail à vide / en travail *	LpA = 89 / 98 dB (A)
Niveau de puissance sonore à vide / en travail *	LwA = 98 / 105 dB (A)
Guide de largeur à réglage électromotorisé	●
Nettoyage et graissage automatiques de la lame de scie	●
Commande sur écran tactile	○
Vitesse de la lame de scie par variation de fréquence (30 - 40 m/sec.)	○
Tension motorisée de la lame de scie à ruban	○
Dispositif de pulvérisation	○
Mesurage automatique de la largeur	○

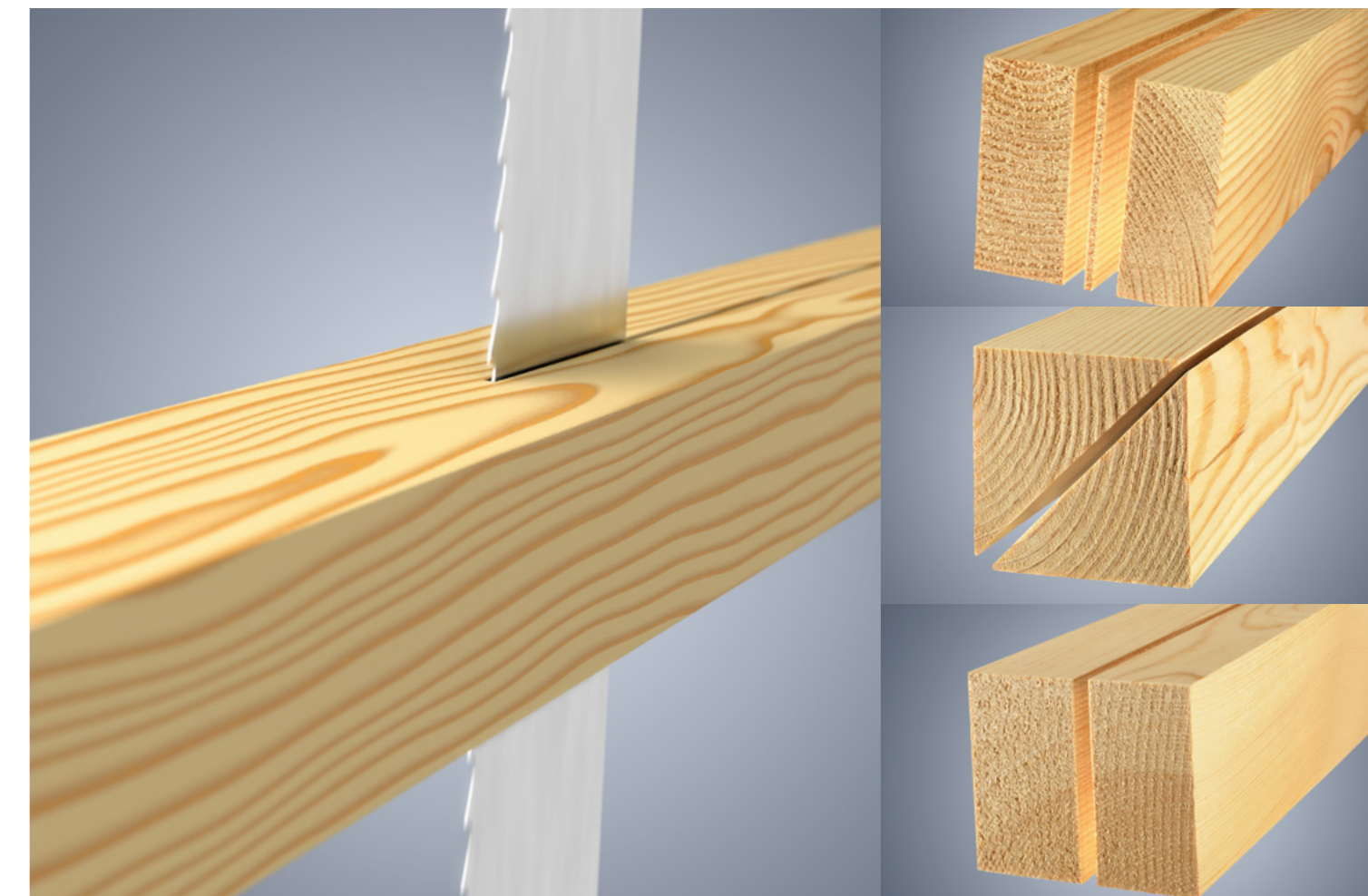
* selon EN 1870-4 et ISO 7960 Annexe Q; Constante d'incertitude de mesure K = 4 dB (A)
Sous réserve de modifications techniques. Les textes et les photos de ce prospectus comprennent aussi des équipements spéciaux qui ne font pas partie de l'équipement standard.
Les capots de protection ont été partiellement retirés pour la prise de vues.

● Standard ○ Option

0419/SN/00/FRA

VarioSplit 900

La scie à ruban flexible
pour un débit rationnel



Secteur de produit Débit / Encollage

RAIMANN HOLZOPTIMIERUNG
GMBH & CO.KG
Weißerlenstraße 11
79108 Freiburg
Deutschland

Telefon +49 761 13033-0
Fax +49 761 13033-17
E-Mail info-cutting@weinig.com
Internet www.weinig.com

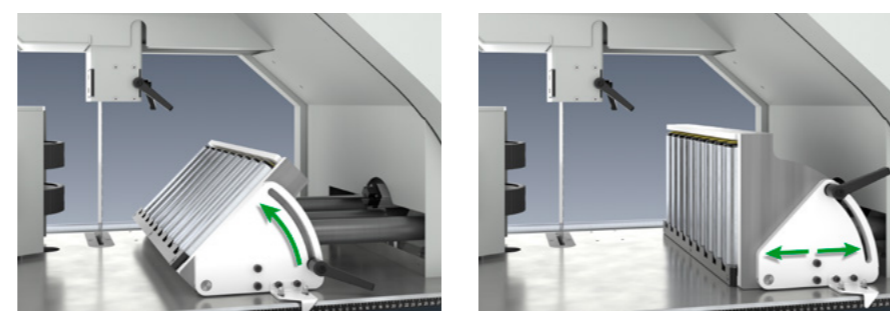
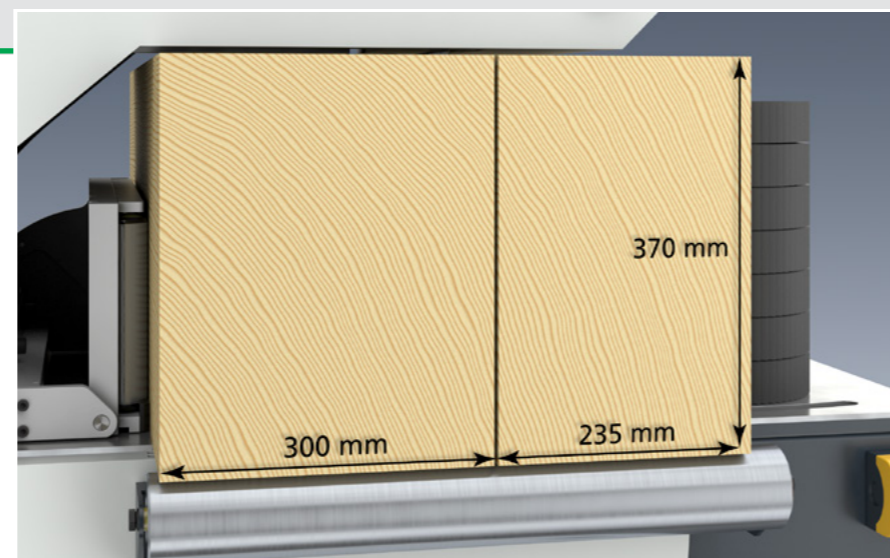


WEINIG VarioSplit 900: Maniement simple – Fiabilité élevée

La VarioSplit 900 WEINIG RaimannLine est la scie à ruban flexible pour tous les transformateurs de bois ayant des exigences élevées dans la qualité de sciage. Un guidage de lame excellent, dû à la technologie WEINIG qui a fait ses preuves, constitue la condition préalable pour des résultats de coupe optimaux. Rapide et précis: refendre dans la plus simple utilisation. Le concept de machine intelligent réduit le temps de préparation à un minimum et permet un maniement simple. Grâce à des rouleaux d'avance échangeables et au guide orientable, la VarioSplit 900 se laisse réajuster en un tour de main aux exigences diverses et variées du débit. En tant que machine standard compacte avec des variantes d'équipement intelligentes, la VarioSplit 900 est flexible et puissante pour les petites et grandes entreprises.



- Points forts
- Mode de construction robuste
- Dispositif de coupe en biais et en diagonal
- Guidage de lame facilement ajustable et échangeable
- Entraînement de l'avance par variateur de fréquence
- Réglage simple
- Utilisation confortable
- Sécurité de travail maximale

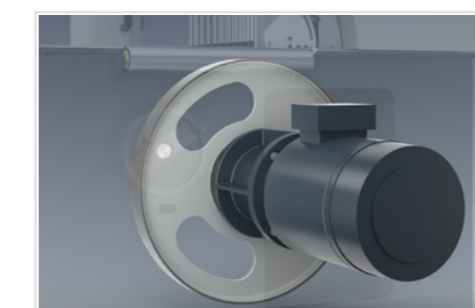


Grandes dimensions de pièces

La VarioSplit 900 est conçue de telle manière qu'elle peut également usiner sans problème des pièces de grande dimension. Le guidage de la lame réglable en hauteur assure en même temps une parfaite tenue des cotes.

Guide de largeur

Réglage électro-motorisé pour un confort de service maximal. Positionnement de l'inclinaison manuelle pour des coupes en biais ou en diagonal jusqu'à 45°.



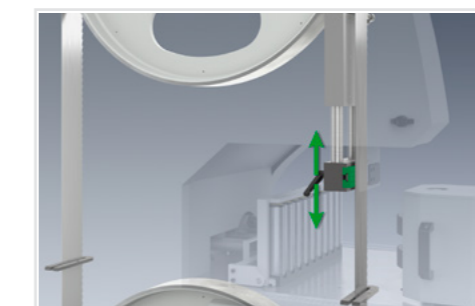
Moteur 15 kW avec démarrage doux et frein-moteur



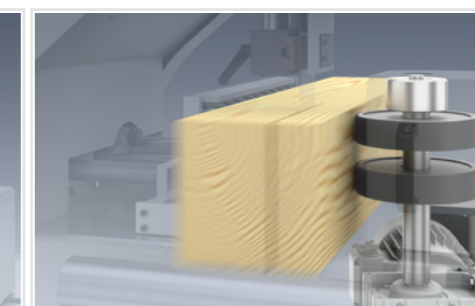
Deux rouleaux d'avance, suspendus sur ressort, cannelés et réglables en hauteur



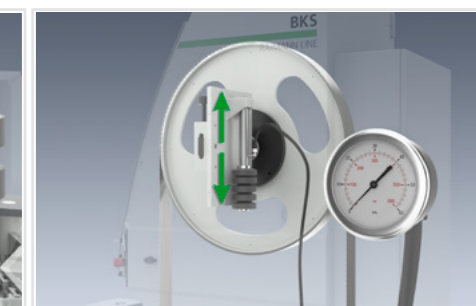
Nettoyage et graissage automatiques de la lame de scie à ruban et des deux volants



Guidage du ruban résistant à l'usure, réglable en hauteur



Avance réglable en continu par variation de fréquence, de 5 - 40 m/min



Tension hydraulique de la lame de scie à ruban

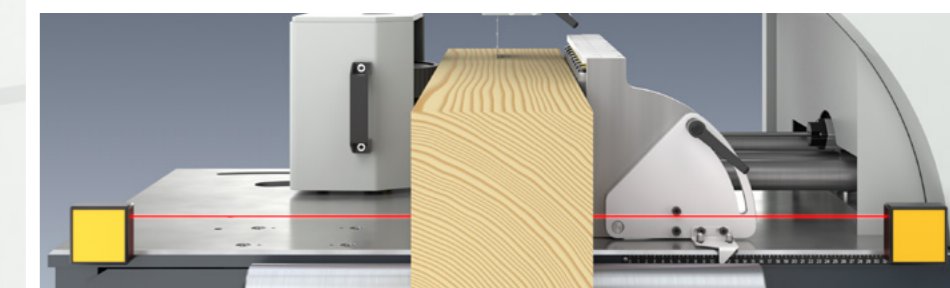
Se distingue par des options marquantes



Ecran tactile pour entrée simple de la vitesse de la lame de scie à ruban et de la vitesse d'avance (par variation de fréquence), ainsi que des dimensions de découpe pour le positionnement du guide de largeur



Rouleau d'appui: facilite l'aménagement de pièces particulièrement longues et lourdes



Mesurage automatique de la largeur de la pièce pour le positionnement des rouleaux d'avance et du guide de largeur afin d'augmenter la productivité

Mises au point mûrement réfléchies en standard