

Precisión de corte madurada en un espacio mínimo

# Serie SECTOR



PRODUCTIVIDAD Y PRECISIÓN



Con la serie SECTOR siempre realizará un buen corte.

Hemos trabajado duro para ponérselo más fácil.

Potente corte continuado gracias al motor de 4 kW

Rápidos ciclos de corte en funcionamiento automático



Soporte intermedio al largo de la maquina

Parilla de apoyo neumática

Desplazamiento suave y manejo ergonómico

Calidad de corte para su encolado inmediato



SECTOR 1255 pro

LUMINA 1380

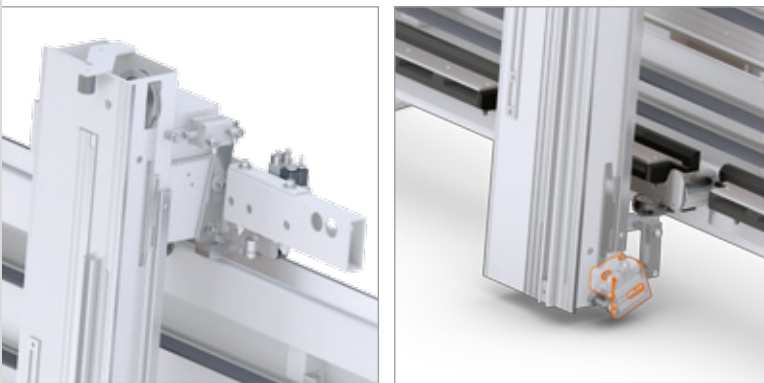
LTROING

# Serie SECTOR

## Exacta. Ahorro de espacio. Eficiencia.

La SECTOR 1255 pro y la SECTOR 1260 automatic combinan una técnica demostrada durante más de 50 años de experiencia con una sólida estructura.

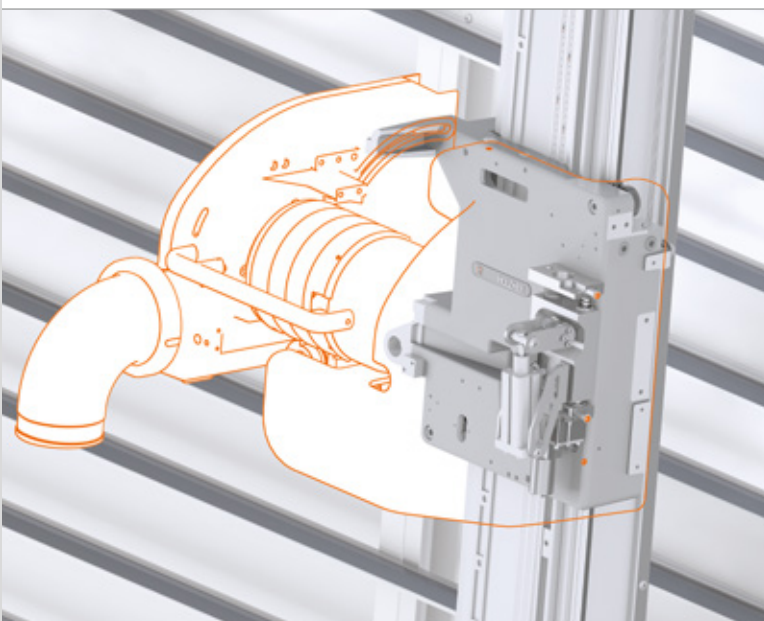
Ergonomía perfecta, precisión absoluta y exactitud angular son las propiedades sólidas de estas sierras de corte de tableros verticales.



### Columna de serrado

Columna de aserrado con bloqueo neumático en la parte superior e inferior mediante pulsación de un botón del panel.

Incluye un reconocimiento automático del punto de corte para el corte vertical.



### Agregado de serrado

Agregado de serrado con bloqueo neumático para el corte horizontal y ajuste eléctrico fino directo en el panel de control.

### Cambio de la hoja de sierra

Gracias al sistema de cambio rápido ProLock EasyFix, puede cambiar las hojas de sierra con un simple giro de la mano.

Ajuste fino eléctrico,  
automático.





## Versión automática

En la SECTOR 1260 automatic podrás, de forma continua y automática, hacer que ...

- 1 introducir,
- 2 serrar (en horizontal o vertical),
- 3 extraer y
- 4 la sierra vuelva automáticamente al operario a una velocidad de avance de hasta 25 m/min. De esta forma se permiten ciclos rápidos de corte.
- 5 Ciclo optimizado: si no necesita el largo total de la máquina, el modo automático hace que el grupo de aserrado vuelva antes.



**Solo en HOLZ-HER**  
**10 años de garantía**  
**en todas las guías lineales!**



> SuperCut es el sistema de incisión patentado de HOLZ-HER. <

## Trabajo más limpio simplificado

### Incisión para un corte preciso

SuperCut es el sistema de incisión patentado de HOLZ-HER. Ofrece cortes listos para encolado con un único ajuste básico (imagen superior).

- Dos cuchillas de carburo metálico marcan la anchura de hoja de sierra exacta en la superficie de los tableros laminados.
- Finalmente, la hoja de sierra circular separa el tablero sin arrancar la capa de cubierta dura, quebradiza o filamentosa.
- El resultado es un canto liso para el procesado posterior.
- SuperCut se puede ajustar fácilmente con una escala de medida.

### Tope longitudinal digital con ajuste fino

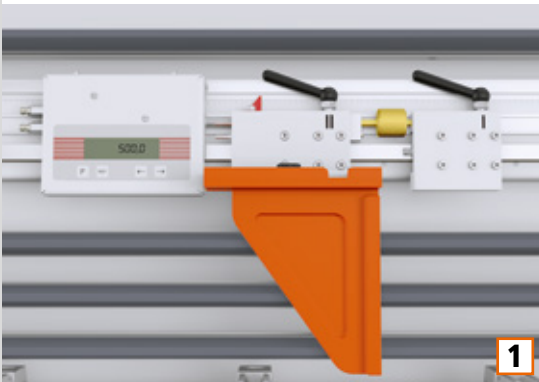
Visor digital de medidas para el corte vertical, incluye el ajuste fino con guía prismática (opcional) (gráfico 1).

### Dispositivo de corte angular GeoMetric

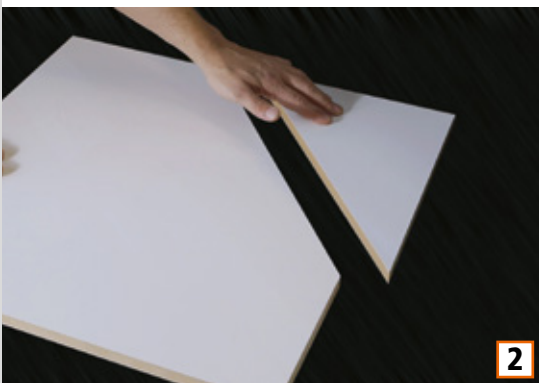
Con el dispositivo de corte angular, se pueden realizar fácilmente ángulos de corte de hasta 45°. Para ello se fija un dispositivo de corte angular a la sierra, y se ajustan los grados. El tablero dispuesto se fija con dos ventosas de vacío deslizables. Finalmente se puede realizar el corte en vertical u horizontal. Realizando un simple cambio de ajuste se puede asentar el dispositivo de corte angular más a la derecha o izquierda (gráfico 2).

### Tope de tiras

El tope de tiras sirve para realizar un cortes repetitivos con precisión al largo de las piezas de trabajo. Con un solo ajuste – el corte es siempre igual (gráfico 3).



1



2



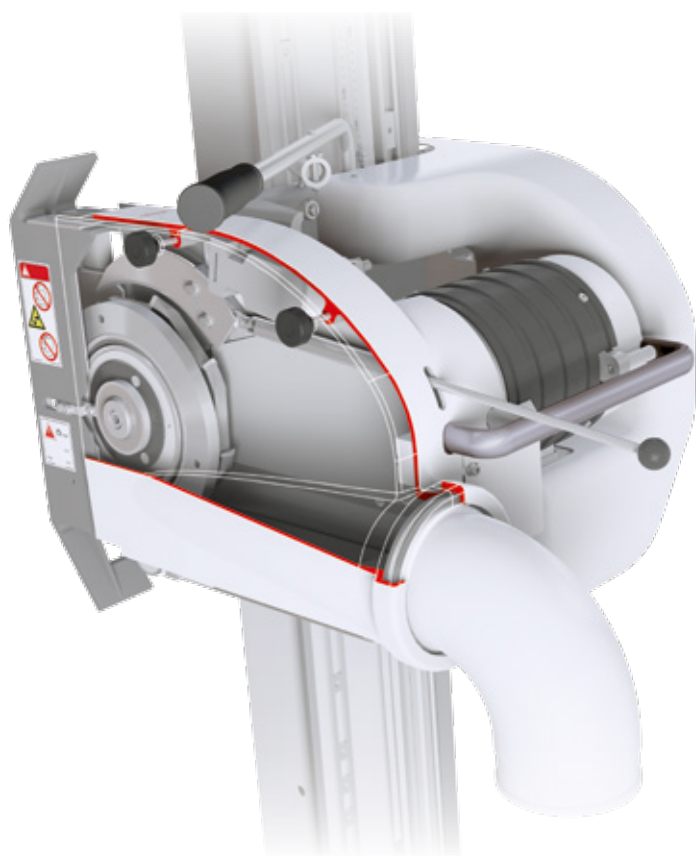
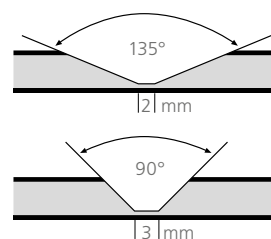
3

## SECTOR 1255V para Alucobond<sup>®</sup>, Dibond<sup>®</sup> y Co.

Los materiales compuestos son un componente fijo de la arquitectura moderna. Los productos innovadores inspiran al ser humano tanto en edificios nuevos como en edificios de construcción antigua rehabilitados. Resulta acertado utilizar estos materiales cuando se trata de realizar soluciones geométricas, superficies extremadamente lisas, líneas limpias y esquinas precisas, pero, naturalmente, también en superficies onduladas y aplicaciones más complicadas.

### Ranurado en los dos tamaños de ángulos 90° y 135°

Las fresas que se pueden suministrar sirven para realizar ranuras en la parte posterior del material en forma de V o rectangular. De esta forma queda el recubrimiento de aluminio y parte del compuesto sin fresar. El ligero espesor del material restante permite un achaflanado. La forma de la ranura genera el radio exterior del plegado.



Se pueden recibir opcionalmente diferentes fresas y rodillos palpadores.

### Paquete de materiales compuestos

- Zapata prensora con fresado especial para la herramienta y rodillo palpador.
- Visor de medida digital horizontal.
- Dos topes longitudinales adicionales para el corte vertical (con posibilidad de otros topes longitudinales).
- Peso de equilibrio adecuado para agregado de serrado.
- Incl. hoja de sierra circular HW, Ø 250 mm para materiales compuestos en lugar de la hoja de sierra estándar.

# Optimización de corte – indicación corte a corte para un despiece efectivo de tableros


Gracias al sistema de optimización de corte profesional OptiBase V-Cut de HOLZ-HER, se consigue siempre el mejor resultado de optimización gracias a una perfecto aprovechamiento del material. La interfaz de usuario y la pantalla táctil de 10" colocadas al alcance de la vista permiten la operación y gestión simple y rápida de pedidos, material y listas de piezas. Gracias a la impresora de etiquetas que viene incluida en el paquete de máquinas HOLZ-HER, la identificación de piezas transcurre de forma homogénea y sin problemas.



Integración perfecta  
gracias a una conexión  
a la red en serie.

**W4.0** digital  
INSIDE





Este aspecto es el que podría presentar su sistema de gestión de restos!

## Y así optimizará los cortes

- Con el software de optimización de sierras de corte de tableros verticales, se pueden optimizar sus planes de corte sin mayor esfuerzo.
- Se ven reducidos al máximo los restos de material y, de esta forma, se puede administrar profesionalmente el etiquetado.
- Tiene la opción de importar mediante la conexión a la red / por USB los proyectos de corte realizados en oficina, o de introducirlos directamente en la pantalla táctil.
- Aprovechamiento perfecto de materiales y mayor rendimiento gracias a un software inteligente.

## Perfecto flujo de datos entre los elementos de la HOLZ-HER

- Programación
- Serrado
- Chapado de cantos
- Mecanizado CNC

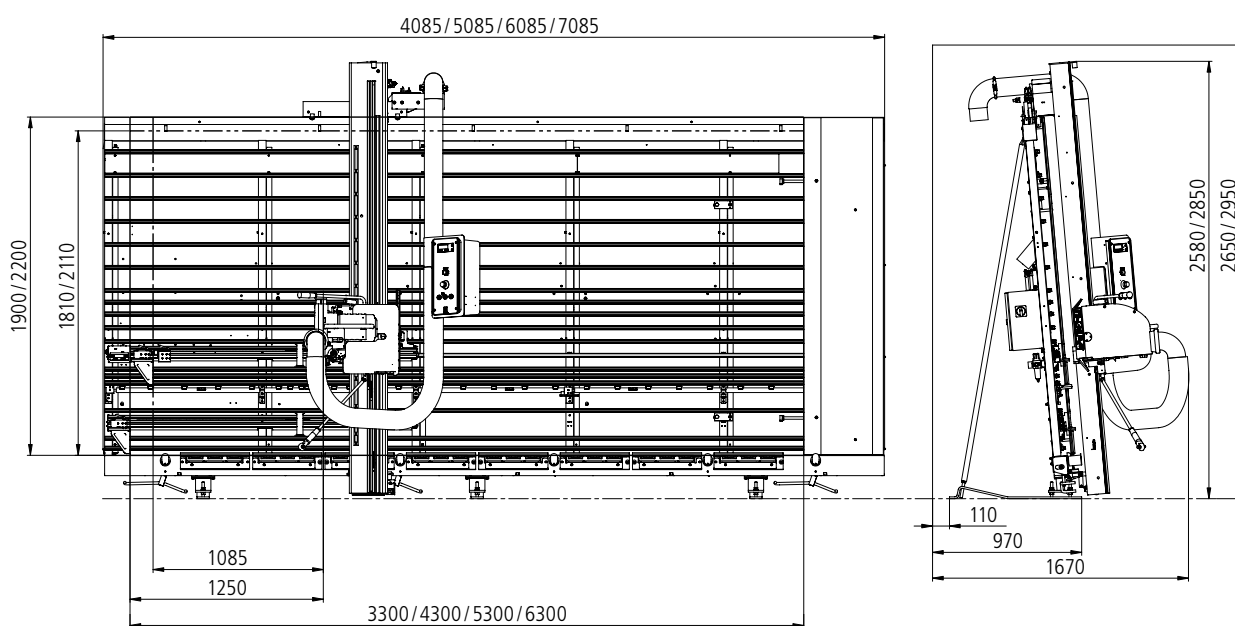


# La serie SECTOR

## Equipamiento en perspectiva

	SECTOR 1255	SECTOR 1260
Modo automático	X	Avance continuo hasta 25 m/min
Agregado de serrado	4,0 kW 5200 min <sup>-1</sup>   50Hz 6300 min <sup>-1</sup>   60Hz	4,0 kW 5200 min <sup>-1</sup>   50Hz 6300 min <sup>-1</sup>   60Hz
	Hasta un máx. 7,0 kW regulación continua de revoluciones con 1100–5500 min <sup>-1</sup>	Hasta un máx. 7,0 kW regulación continua de revoluciones con 1100–5500 min <sup>-1</sup>
	Freno neumático para corte horizontal	Freno neumático para corte horizontal
	Cambio de herramienta rápido ProLock	Cambio de herramienta rápido ProLock
	Sistema de incisión patentado SuperCut	Sistema de incisión patentado SuperCut
Barras de serrado	Enclavamiento neumático superior e inferior	Enclavamiento neumático superior e inferior
	Tres puntos de serrado ajustables en la barra de serrado	Tres puntos de serrado ajustables en la barra de serrado
Apoyo de sierra	Parilla de apoyo neumática	Parilla de apoyo neumática
	Soporte medio de las piezas en toda su longitud	Soporte medio de las piezas en toda su longitud
	Soporte inferior de las piezas de acero inoxidable	Soporte inferior de las piezas de acero inoxidable
	Dos equipamientos para piezas pequeñas	Dos equipamientos para piezas pequeñas
Visor de medidas	Visor de medidas horizontal digital, incl. ajuste fino mediante motor eléctrico en el panel de control	Visor de medidas horizontal digital, incl. ajuste fino mediante motor eléctrico en el panel de control
	Tope longitudinal sobre banda de medida con tope integrado para piezas pequeñas	Tope longitudinal sobre banda de medida con tope integrado para piezas pequeñas
	Tope longitudinal con ajuste fino digital	Tope longitudinal con ajuste fino digital
	Segundo tope longitudinal con banda de medida o visor digital	Segundo tope longitudinal con banda de medida o visor digital
Optimización	Pantalla táctil de 10" con licencia de oficina de optimización de corte OptiBase V-Cut, incl. impresora de etiquetas EasyLabel	Pantalla táctil de 10" con licencia de oficina de optimización de corte OptiBase V-Cut, incl. impresora de etiquetas EasyLabel
Accesorios	Aspiración de polvo TRK (normativa de la CE para industrias del sector de trabajo de la madera)	Aspiración de polvo TRK (normativa de la CE para industrias del sector de trabajo de la madera)
	Tope de cintas para cortes repetitivos	Tope de cintas para cortes repetitivos
	Dispositivo de corte angular GeoMetric	Dispositivo de corte angular GeoMetric
	Paquete de materiales compuestos	X

De serie    Opcional    X    No es posible



Datos técnicos	SECTOR 1255	SECTOR 1260
Profundidad de corte (mm)	60	60
Longitud de corte (mm)	3300/4300/5300/6300	4300/5300/6300
Altura de corte (mm)	1900/2200	1900/2200
Altura de saneo	1810/2110	1810/2110
Hoja de sierra $\varnothing$ (mm)	250	250
Consumo de aire (m <sup>3</sup> /h)	1400	1400
Velocidad de aire (m/s)	$\geq 20$	$\geq 20$
$\varnothing$ de conexión agregado (mm)	120	120
$\varnothing$ de conexión lateral bastidor (mm) (versión TRK)	100	100
$\varnothing$ de conexión Conjunto constructivo (mm)	adicional 160	adicional 160
Subpresión estática (Pa)	1500	1500
Peso (kg)	900 – 1200	900 – 1200

Puede encontrar folletos de  
productos y muchos vídeos en  
[www.holzher.com](http://www.holzher.com)

Las características técnicas indicadas constituyen valores aproximados. Dada la evolución permanente de sus máquinas, HOLZ-HER se reserva el derecho de modificar el diseño y el equipo. Las ilustraciones se proporcionan a título indicativo. Las máquinas incluyen en parte equipos especiales no suministrados de serie. Para una mejor comprensión, se presentan las máquinas sin el capó de protección previsto.

ES – HOLZ-HER 3512 45 – Printed in Germany/Imprimé en Allemagne  
Impresión: 31.03.2017 – Primera edición: 31.03.2017

Su distribuidor autorizado de HOLZ-HER

**HOLZ-HER GmbH**  
Plochinger Straße 65  
72622 Nürtingen  
Germany  
T +49 (0) 70 22 702-0  
[kontakt@holzher.com](mailto:kontakt@holzher.com)  
[www.holzher.com](http://www.holzher.com)

**HOLZ-HER**

A member of the WEINIG Group